

ERLUS Universal Solarmodulstütze

NEU

Einbauanleitung

ERLOTON® Systemzubehör



ERLUS 

Qualität aus Deutschland

Die ERLUS Universal Solarmodulstütze für Ergoldsbacher Dachziegel: damit Solarmodule sicher halten!

Module für Solaranlagen (Solarthermie oder Photovoltaik) müssen sicher auf dem Dach befestigt werden, damit Windsog- und Schneedruckbelastungen die Ziegeleindeckung nicht beschädigen. Speziell für Ergoldsbacher Dachziegel gibt es das ERLUS Solarbefestigungssystem: die Solarmodulstütze wird einfach zusammen mit dem modellabhängigen Lüftungsziegel montiert.

Die Vorteile des Systems auf einen Blick:

1. korrosionsbeständig (Solarmodulstütze aus Edelstahl, Distanzplatten aus Aluminium)
2. flexible Anpassung an verschiedene Lattenstärken und Dachkonstruktionen (z. B. auch krumme und durchhängende alte Dachstühle):
 - _ Bügel erlaubt einen Höhenausgleich von 45 bis 62 mm
 - 4 mm-Distanzplatten gleichen unterschiedliche Kopffalzhöhen aus (Anzahl/Lieferumfang abhängig vom Modell, siehe Angaben unten)
3. standardmäßig für 30/50 Dachlatten ausgelegt (stärkere oder schwächere Unterkonstruktionen müssen bauseits ausgeglichen werden)
4. Ziegelkopfverfälschung (= Funktion) bleibt intakt, durch die kombinierte Montage mit dem Lüftungsziegel



Für diese Ergoldsbacher Dachziegelmodelle gibt es geeignete Lüftungsziegel

Je nach Ziegelmodell variieren die Kopffalzhöhen, die Alu-Distanzplatten gleichen sie aus.

* Platten im Lieferumfang enthalten



Ergoldsbacher
E58



Ergoldsbacher
E58 S



Ergoldsbacher
E58 SL
ohne Ausschnitt verwendbar bei
Lattweite größer 34 cm



Ergoldsbacher
E58 MAX®



Ergoldsbacher
Karat®



Ergoldsbacher
Karat® XXL



Ergoldsbacher
Hohlfalz SL
ohne Ausschnitt verwendbar bei
Lattweite größer 34 cm



Ergoldsbacher
Monaco



Ergoldsbacher
E58 PLUS®
ohne Ausschnitt verwendbar bei
Lattweite größer 42 cm



Ergoldsbacher
Großfalzziegel
+2 Platten*



Ergoldsbacher
Großfalzziegel XXL®
+2 Platten*



Ergoldsbacher
Scala®
+2 Platten*
ohne Ausschnitt verwendbar bei
Lattweite größer 34 cm



Ergoldsbacher
Reformpfanne XXL®
+2 Platten*



Ergoldsbacher
Reformpfanne SL
+3 Platten*

In wenigen Schritten befestigen Sie die ERLUS Universal Solarmodulstütze. So funktioniert es:



Ziegeleindeckung öffnen.



Sparrenaufgabe mit mind. 2 Stück 8er Vollgewindeschrauben (nicht im Lieferumfang enthalten) auf der Holzkonstruktion fixieren. Durch die verschiedenen Lochreihen kann die Solarmodulstütze beidseitig jeweils um bis zu 60 mm verschoben werden.



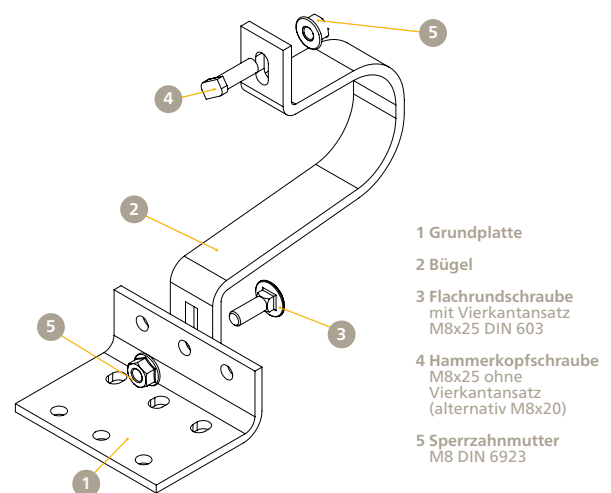
Haken der Solarmodulstütze auf Höhe der Kopfverfaltung druckfrei fixieren.



Bei Dachziegeln mit hohem Kopffalz oder stärkeren Latten kann die Höhe durch Distanzplatten oder anderweitige Unterleger sichergestellt werden.



Lüftungsziegel aufdecken. Trägerschienen mit der Solarmodulstütze verschrauben.



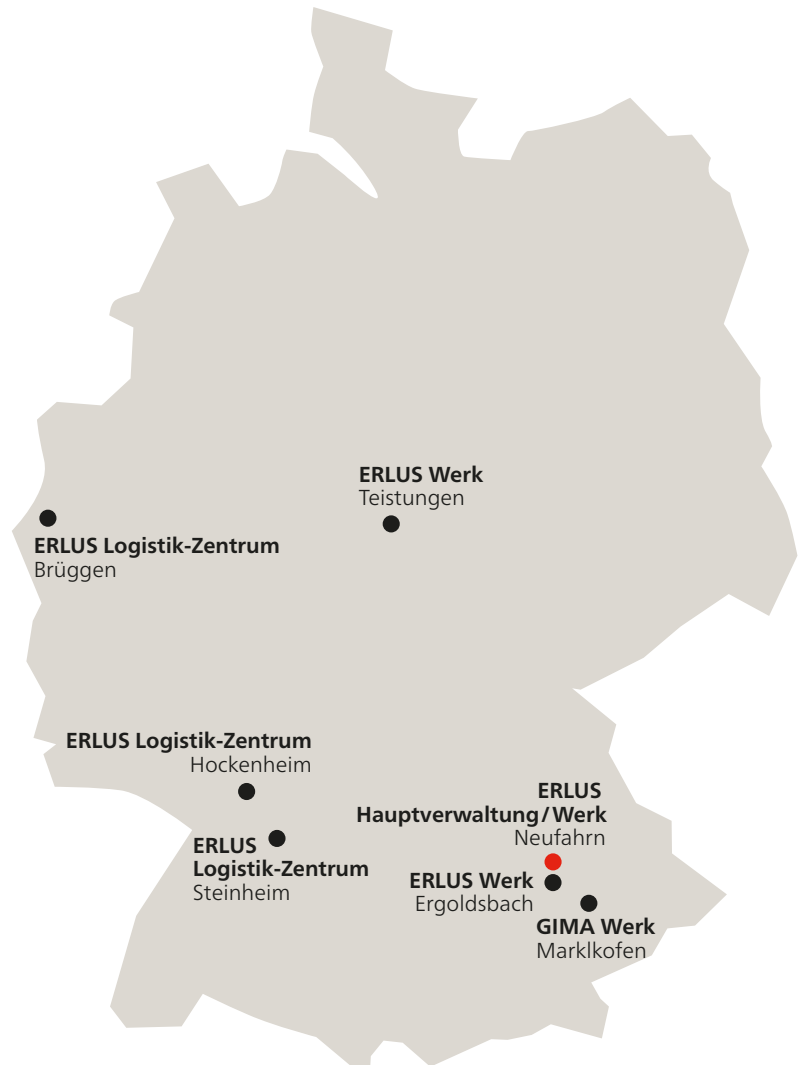
Charakteristische Belastungskennwerte unter Berücksichtigung eines Sicherheitsbeiwertes von 1,25:

- Lastenaufnahme vertikal bei Schneedruck 1,61 kN
- Lastenaufnahme in Gleitrichtung 1,14 kN
- Lastenaufnahme bei Windsog -1,77 kN

Für die Lastableitung ist eine tragende Dachkonstruktion nach DIN 1052 erforderlich. Die Vorschriften der Eurocodes sind zu beachten.

ERLUS AG

Hauptstraße 106
84088 Neufahrn/NB
T 08773 18-0
F 08773 18 49 113
info@erlus.com
www.erlus.com



Modell- und Farbänderungen vorbehalten. Originalgetreue Farbwiedergabe kann im Druck nicht garantiert werden. **Dieser Prospekt entspricht dem Stand April 2018.**

Urheberrechtshinweis © ERLUS AG 2018. Alle Rechte vorbehalten. Diese urheberrechtlich geschützten Unterlagen dürfen – auch auszugsweise – nur mit vorheriger Genehmigung der ERLUS AG vervielfältigt, abgeändert oder in irgendeiner Form oder irgendeinem Medium weitergegeben oder in einer Datenbank oder einem anderen Datenspeichersystem gespeichert werden. Eine Verwendung ohne vorherige Genehmigung gilt als Verstoß gegen die jeweiligen Copyright-Bestimmungen.