

Ergoldsbacher **Reformpfanne XXL[®]**

Technische Daten

PRODUKTBLATT

ERLUS 

Qualität aus Deutschland

Die Ergoldsbacher Reformpfanne XXL® – stilvolles Reformdesign im zeitsparenden Großformat

Die Ergoldsbacher Reformpfanne XXL® ist eine klassische Reformpfanne mit klaren Kanten und ausgewogenen Proportionen. Dadurch eignet sie sich für den traditionellen Baustil ebenso gut wie für moderne Architektur. Die flache Form der Ergoldsbacher Reformpfanne XXL® passt auch perfekt zu Zelt- und Walmdächern: Weil der Firstziegel gut aufliegt, wirkt der Grat nicht aufgesetzt. Das vielseitige Dachziegelmodell aus der XXL-Familie ist außerdem eine attraktive Empfehlung anstelle eines Glattziegels.



**Lattweitengruppe
38,5 cm**
Modell aus der
XXL-Familie

Leichtes Handling
4,0 kg pro Stück,
sehr gut und schnell
zu verlegen

**Umfangreiches
Zubehör**
inklusive Alu-Zubehör
aus einer Hand

Niedrige Profilhöhe
ideal für Zelt- und
Walmdächer

Regeldachneigung 22°
nach Dachdecker-
Fachregelwerk

**Kostensparende Alternative
zu Glattziegeln**

Profitabel
in der Unterkonstruktion,
10er-Format

Idealer Sanierungsziegel
Verschieberegion 2 cm



Technische Daten

Größe:

ca. 29,5 x 46,5 cm

Lattweite:

ca. 37,7 – 39,7 cm

Mittlere Deckbreite:

ca. 25,7 cm

Bedarf je m²:

ab 9,8 Stück

Gewicht je Stück:

ca. 4,0 kg

Gewicht nach DIN 1055 einschl. Lattung:

ca. 0,55 kN/m²

Realgewicht ohne Lattung:

ca. 40 kg/m²

Paletteninhalt:

240 Stück

Palettengewicht:

ca. 1.000 kg

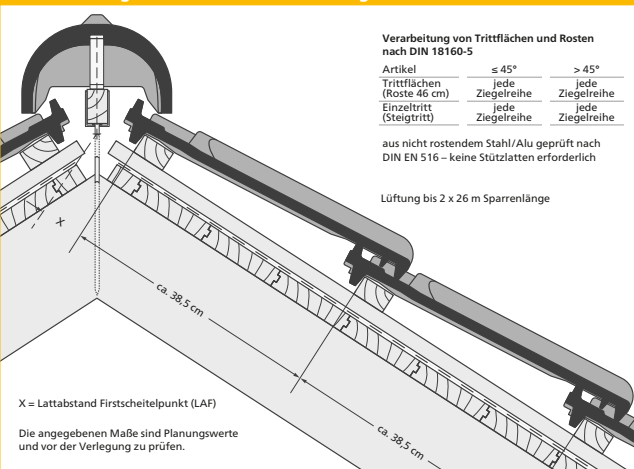
Bündelgröße:

5 Stück

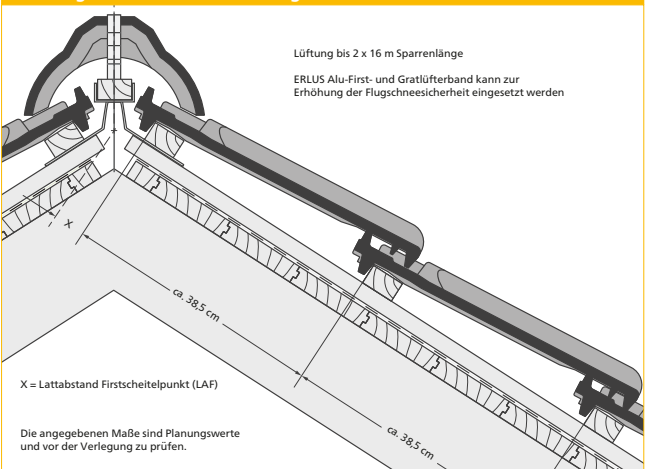
Lattweitengruppe:

38,5 cm

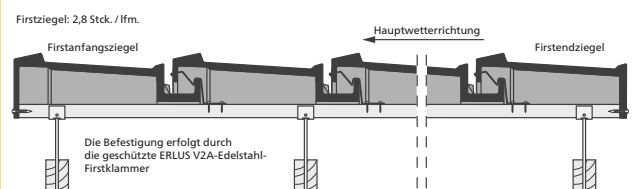
Firstlüfterziegel Nr. 19 Lü mit Standardziegeln



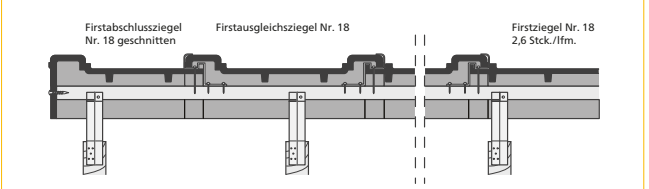
Firstziegel Nr. 18 mit Standardziegeln



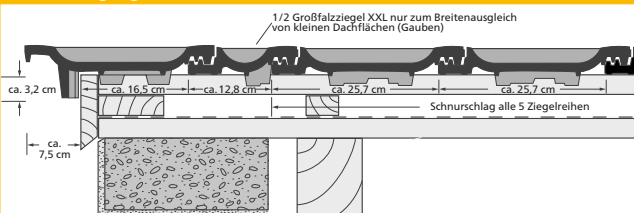
Firstlüfterziegel Nr. 19 Lü



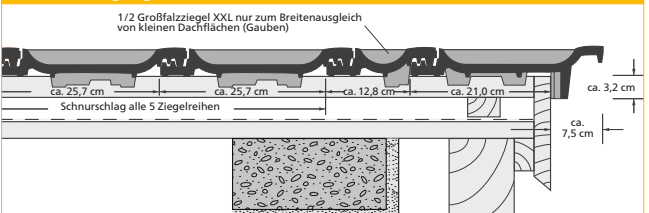
Firstziegel Nr. 18



Linker Ortgang*



Rechter Ortgang*



* Bei flacher Dachneigung ist das Verschraubungsloch im Ortgang dauerelastisch (z. B. mit Spenglerschrauben) abzudichten.

X-Maß LAF in mm

Maßangaben für Ausführung mit Flächenziegeln ¹⁾

Dachneigung in °	10	15	20	25	30	35	40	45	50	55	60
Firstziegel Nr. 15	65	60	50	50	50	45	45	45	40	–	–
Firstziegel Nr. 15 Lü	70	65	60	60	60	60	60	–	–	–	–
Firstziegel Nr. 17	65	60	55	50	50	45	45	45	40	–	–
Firstziegel Nr. 17 Lü	65	60	55	55	50	–	–	–	–	–	–
Firstziegel Nr. 18	50	45	35	30	35	35	35	30	30	30	–
Firstziegel Nr. 19 Lü	45	40	35	35	35	35	30	25	–	–	–
Firstziegel Nr. 21	45	40	35	35	35	35	30	25	25	25	25

1) mit Alu-First- und Gratlüfterband

Zuordnung von Zusatzmaßnahmen für die Ergoldsbacher Reformpfanne XXL®

Regeldachneigung 22°, Mindestdachneigung 10°, entsprechend den allgemein anerkannten Regeln der Technik

(nach dem ZVDH-Merkblatt Unterdächer, Unterdeckungen und Unterspannungen und den Grundregeln des DDH)

Mehr zum Thema „geeignete regensichernde Zusatzmaßnahmen“ finden Sie in unserer technischen Information für Planer und Verarbeiter

Erhöhte Anforderungen können sich ergeben durch

Nutzung: Dachgeschoss, insbesondere zu Wohnzwecken (= zwei erhöhte Anforderungen)

Konstruktion: besondere Dachformen (z. B. Schmetterlingsdächer), große Sparrenlängen (größer als 10 m), stark gegliederte Dachformen (z. B. durch Kehlen, Gauben etc.)

Klimatische Verhältnisse: exponierte Lage, extreme Standorte, schneereiche Gebiete, windreiche Gebiete

Technische Anlagen: Auf- oder Indachsysteme, Klimageräte, Antennenanlagen, Laufanlagen, Belichtungs-, Schneefangsysteme, etc.

Klassen

Klasse 1: wasserdichtes Unterdach (1.1.)

Klasse 2: regensichereres Unterdach (1.2.)

Klasse 3: naht- und perforationsgesicherte Unterdeckung (2.1.)
naht- und perforationsgesicherte Unterspannung (3.1.)

Klasse 4: verschweißte/verklebte Unterdeckung (2.2.)
überdeckte Unterdeckung aus Bitumenbahnen (2.3.)
nahtgesicherte Unterspannung (3.2.)

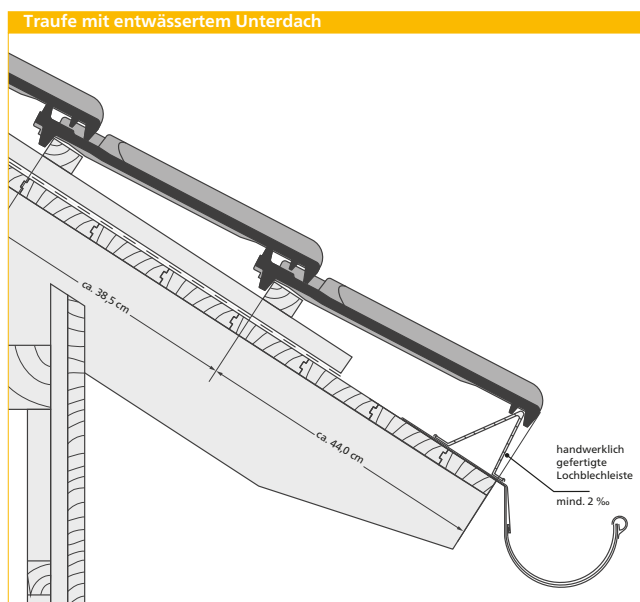
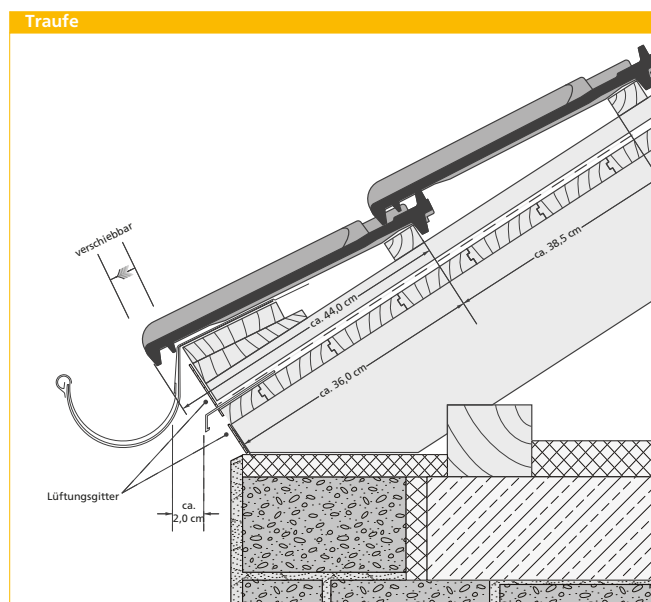
Klasse 5: überlappte/verfalzte Unterdeckung (2.4.)

Klasse 6: Unterspannung (3.3.)

Übersicht weitere erhöhte Anforderungen

Dachneigung	keine weitere erh. Anf.*	eine weitere erh. Anf.*	zwei weitere erh. Anf.*	drei weitere erh. Anf.*
≥ 22°	Klasse 6	Klasse 6	Klasse 5	Klasse 4
von < 22° bis ≥ 18°	Klasse 4	Klasse 4	Klasse 3	Klasse 3
von < 18° bis ≥ 14°	Klasse 3	Klasse 3	Klasse 3	Klasse 3*
von < 14° bis ≥ 10°	Klasse 2	Klasse 2	Klasse 1	Klasse 1

* Die in der Tabelle genannten Zusatzmaßnahmen sind Mindestmaßnahmen unter Berücksichtigung der Tabelle 1 des Merkblattes „Unterdächer, Unterdeckungen, Unterspannungen“. Unterdeckplatten sind gemäß der Klassifizierung im Merkblatt für „Unterdächer, Unterdeckungen und Unterspannungen“ zuzuordnen. Erhöhte Anforderungen bilden Kategorien gemäß Kapitel 1.1.3. Weitere erhöhte Anforderungen können sich aus der Gewichtung innerhalb einer Kategorie gemäß 1.1.3. ergeben. Z. B. können klimatische Verhältnisse mehrere erhöhte Anforderungen ergeben. Nur zulässig, wenn ein Nachweis hinsichtlich der Funktionssicherheit der verwendeten Produkte einschließlich des Zubehörs (Dichtbänder oder Dichtungsmassen unter Konterlatten, Klebänder, vorkonfektionierte Nahtsicherung) im Rahmen einer Schlagregenprüfung sowie eines 24-stündigen Beregnungstests bei einer Dachneigung von 15° herstellerseitig erfolgt ist. Andernfalls ist die nächsthöhere Klasse zu wählen. Herstellerseitige Einschränkungen sind zu berücksichtigen. Hinweise zur Perforations-sicherung sind dem Produktdatenblatt zu entnehmen. Sie können in den Klassen 3 bis 6 verwendet werden.



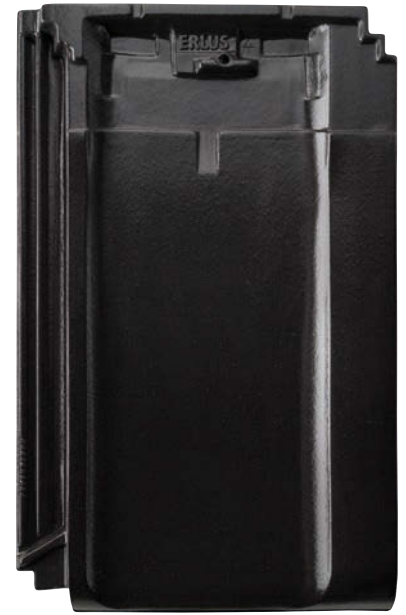
Die Zeichnungen sind nicht maßstäblich abgebildet. CAD-Zeichnungen im Maßstab erhalten Sie zum Downloaden unter www.erlus.com. ERLUS empfiehlt den Einsatz eines Traufbleches.



Rot



Anthrazit



Diamantschwarz

Die **Ergoldsbacher Reformpfanne XXL®** übertrifft, wie alle Ergoldsbacher Tondachziegel, die in der Dachziegelnorm DIN EN 1304 geforderten Güteeigenschaften. Ergoldsbacher Dachziegel sind ein natürlicher Baustoff, was auch daran zu erkennen ist, dass sich die einzelnen Ziegel in Farbnuancen voneinander unterscheiden.

Da in verschiedenen europäischen Ländern unterschiedliche Regelwerke und handwerkliche Verarbeitungstraditionen vorherrschen, haben unsere Herstellervorschriften Vorrang. Zusatzmaßnahmen zur Windsogsicherung sollten generell gemäß den jeweils gültigen Regeln ausgeführt werden.

Die angegebenen Größen und Gewichte sind Normalwerte. Durch Wechsel im Rohmaterial und unterschiedliches Schwindverhalten sind Maßabweichungen nicht immer vermeidbar. Es ist deshalb zweckmäßig, vor der Verarbeitung der Ziegel an der Baustelle die Deckmaße zu prüfen.

Gelegentliche Lädierungen sind produktions- und transportbedingt und beeinträchtigen nicht die Qualität der Dachziegel. Die Ergoldsbacher Reformpfanne XXL® wird wie Pfannenziegel in Reihe verlegt. Der halbe Großfalz XXL dient nur zum Breitenausgleich.



Standardziegel



1/2 Ziegel
(Großfalz XXL)



Ortgangziegel
links



Ortgangziegel
rechts



Doppelwulstziegel ¹⁾



Lüftungsziegel ²⁾



Firstziegel Nr. 15



Firstziegel Nr. 18 ²⁾



Walmkappe F15



Walmkappe F18



Firstlüfterziegel mit Nase Nr. 19 Lü ³⁾



Firstziegel Nr. 21



Firstgratanfangsziegel
Nr. 15



Firstgratanfangsziegel
Nr. 21



Alu-Sanitärlüfter ^{4) 5)}



Alu-Durchführungsziegel
f. Solaranlagen ⁵⁾



Alu-Solarträger ⁵⁾



Alu-Antennenhaube ⁵⁾

- 1) Deckbreite ca. 24,0 cm
 2) Lüftungsquerschnitt 28 cm²
 3) empfohlen für die vollkeramische Lüftung
 bis 10 m Sparrenlänge
 4) ø 125 mm, Lüftungsquerschnitt 122 cm²
 5) mit Grundplatte

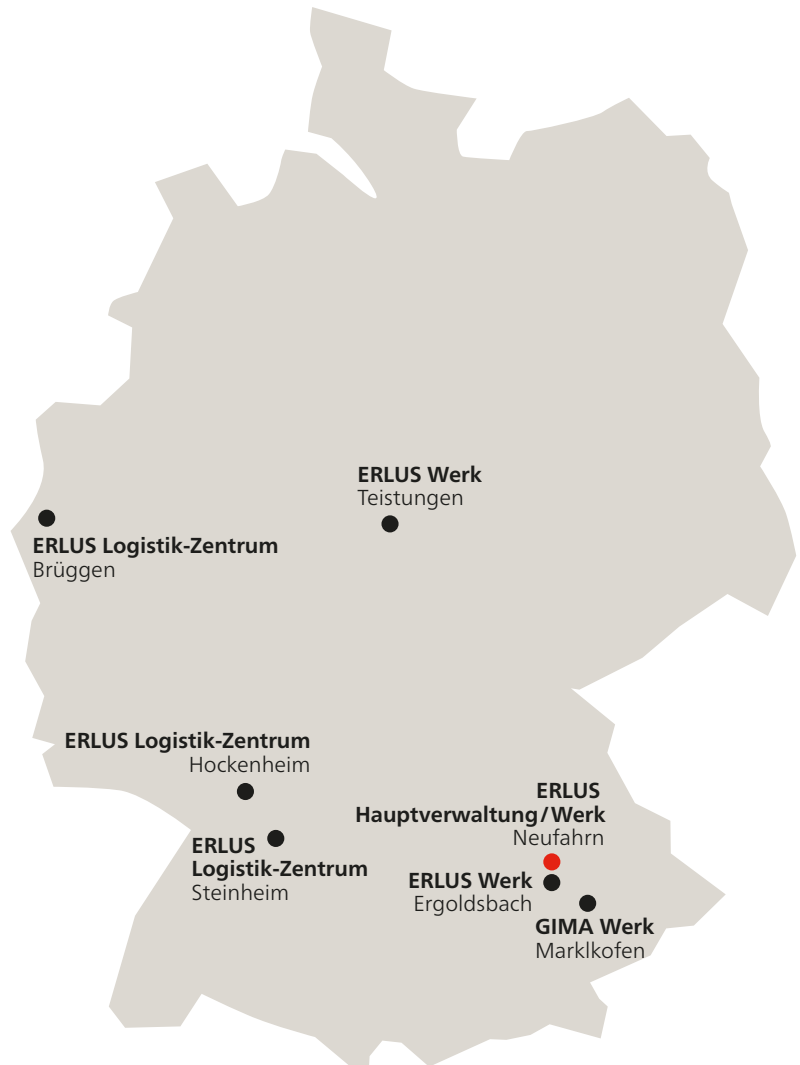
Außerdem sind erhältlich:

- ERLUS Dachbegehungssystem aus Aluminium, pulverbeschichtet
- ERLUS Schneefangsystem aus Aluminium, pulverbeschichtet
- ERLUS Sanitärlüfter DN 125
- Thermenadapter
- ERLUS Universal Sturmklammern nach DIN EN 14437
- Firstklammern, etc.

Das gesamte Sortiment finden Sie in unserem ERLOTON® Systemzubehör-Prospekt!

ERLUS AG

Hauptstraße 106
84088 Neufahrn/NB
T 08773 18-0
F 08773 18 49 113
info@erlus.com
www.erlus.com



Modell- und Farbänderungen vorbehalten. Originalgetreue Farbwiedergabe kann im Druck nicht garantiert werden. **Dieser Prospekt entspricht dem Stand Januar 2017.**

Urheberrechtshinweis © ERLUS AG 2016. Alle Rechte vorbehalten. Diese urheberrechtlich geschützten Unterlagen dürfen – auch auszugsweise – nur mit vorheriger Genehmigung der ERLUS AG vervielfältigt, abgeändert oder in irgendeiner Form oder irgendeinem Medium weitergegeben oder in einer Datenbank oder einem anderen Datenspeichersystem gespeichert werden. Eine Verwendung ohne vorherige Genehmigung gilt als Verstoß gegen die jeweiligen Copyright-Bestimmungen.