

Ergoldsbacher **Veliki užlijebljeni crijep XXL**

Tehnički podaci

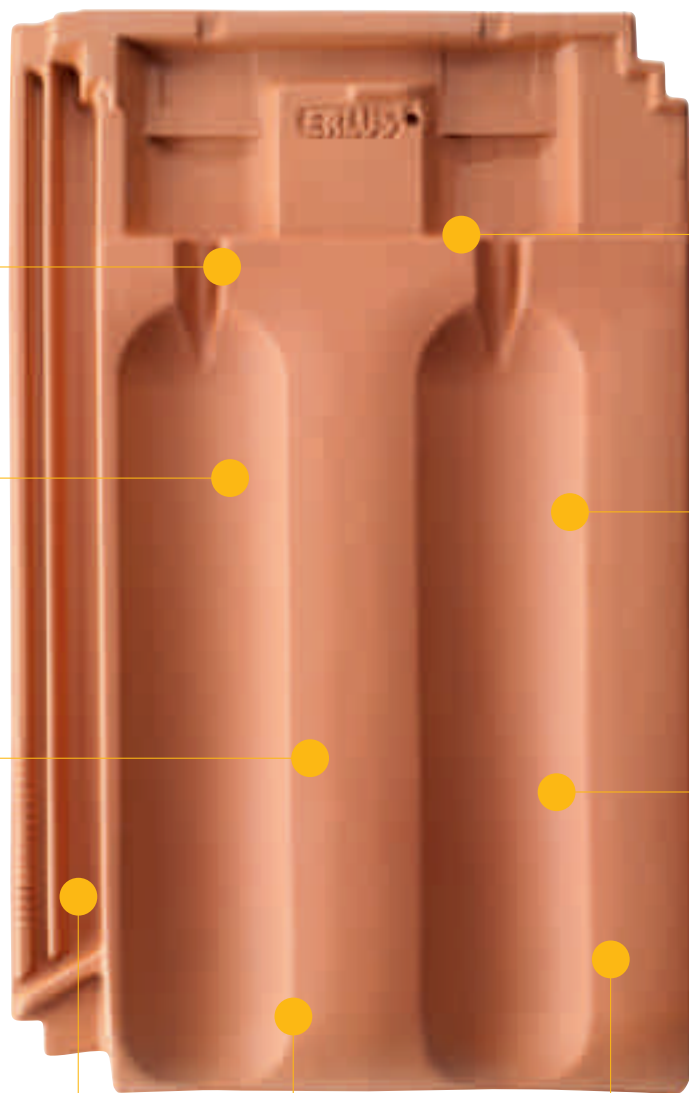
SPECIFIKACIJA PROIZVODA

ERLUS 

Njemačka kvaliteta!

Ergoldsbacher Großfalzziegel XXL® – to je tradicionalni oblik crijepa, suvremeno interpretiran

Ergoldsbacher Grossfalzziegel XXL® je suvremena interpretacija tradicionalnog užlijebljenog crijepa, za što je dobio iF-ovu nagradu za dizajn. Međutim, tehničke pojedinosti ovog crijepa su također izvrsne: spojenost žlijebovima s donje i s gornje strane, dvije komore za vrtloženje zraka u gornjem dijelu, konstrukcija u rasponu pomaka žlijeba i mogućnost polaganja u slogu ili u nizu su čimbenici koji ovaj crijep čine osobito sigurnim protiv prokišnjavanja. K tome konstrukcija sljemenog zračnika, u cijelosti od keramike, bez priključnih sljemenih crepova ili drugih elemenata iz ovog sustava daje doprinos smanjenju troškova gradnje.



Skupina širine letvenice 38,5 cm

Model iz
serije XXL

Rukovanje s lakoćom

4,0 kg po jedinici,
može se polagati
jednom rukom

Raspon pomaka 20 mm

Niska visina profila

idealno za četverostrešne
i skošene krovove

Kompletan pribor

uključujući pribor
od aluminija, sve iz
našeg asortimana

Uobičajeni nagib krova 22°

sukladno strukovnim pravilima
za krovopokrivače

Profitabilno

u donjoj konstrukciji, format
10-ka, konstrukcija sljemenog
zračnika, u cijelosti od keramike,
bez priključnih sljemenih crepova
ili drugih elemenata iz ovog sustava

Visok stupanj sigurnosti protiv prokišnjavanja i štetnih posljedica izazvanih olujom

kod polaganja crepova u slogu i u nizu

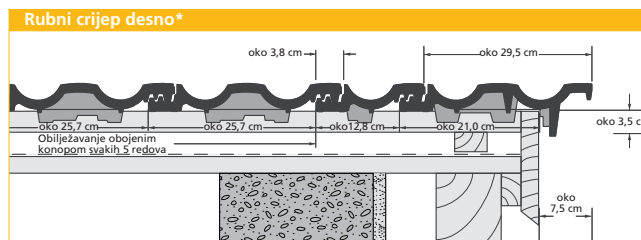
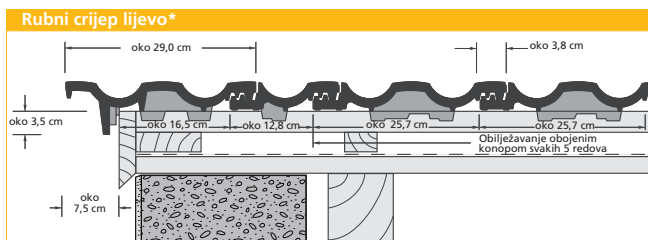
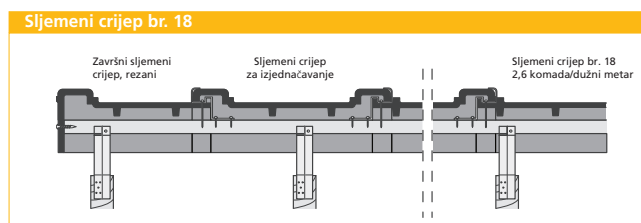
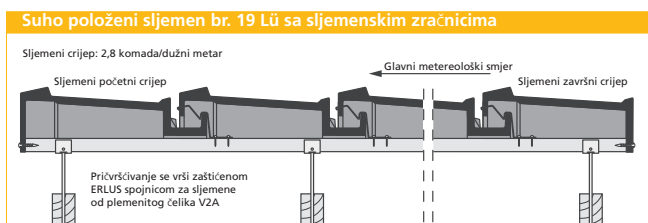
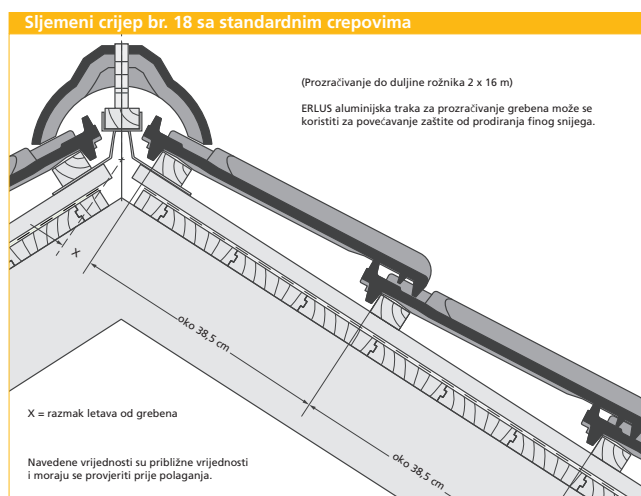
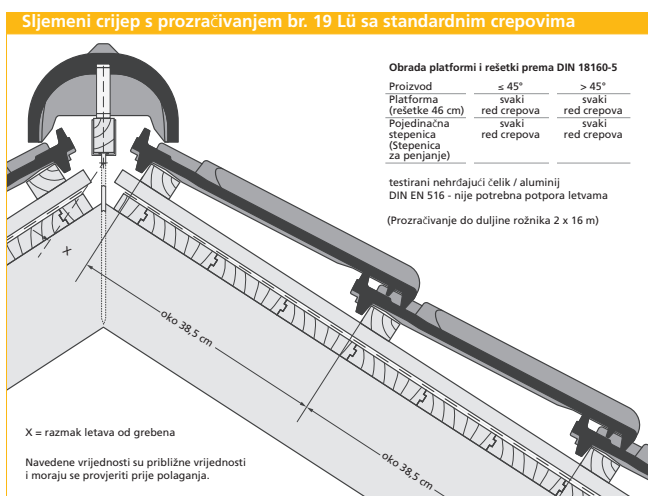
Proizvod je dobitnik iF-ove
nagrade za dizajn





Tehnički podaci

Dimenzije:	oko 29,5 x 46,5 cm
Duljina pokrivanja:	oko 37,7 – 39,7 cm
Srednja širina pokrivanja:	oko 25,7 cm
Potrošnja po m ² :	od 9,8 jedinica
Težina po m ² sukladno normi DIN 1055, uključ. letvenicu:	oko 0,55 kN/m ²
Realna težina bez letvenice:	oko 40 kg/m ²
Sadržaj palete:	200 jedinica
Težina palete:	oko 840 kg
Dimenzija snopa:	5 jedinica
Skupina širine letvenice:	38,5 cm



* Kod niskih nagiba krova valja rupu za spajanje vijcima u rubnom crijevu zabrtviti na način da je zajamčena trajna elastičnost (npr. vijci s brtvnom podloškom).

X- dimenzija LAF u mm	Model sljemena koji odgovara nagibu krova										
Nagib krova °	10	15	20	25	30	35	40	45	50	55	60
Sljemeni crijev br.: 15	65	60	50	50	50	45	45	45	40	–	–
Sljemeni crijev br.: 15 Lü	70	65	60	60	60	60	60	–	–	–	–
Sljemeni crijev br.: 17	65	60	55	50	50	45	45	45	40	–	–
Sljemeni crijev br.: 18	50	45	35	30	35	35	35	30	30	30	–
Sljemeni crijev br.: 19 Lü	45	40	35	35	35	35	30	25	–	–	–
Sljemeni crijev br.: 21	45	40	35	35	35	35	30	25	25	25	25

Svrstavanje dodatnih mjera za Ergoldsbacher užlijebljeni crijep Grossfalzziegel XXL.

Uobičajeni nagib krova 22°, minimalni nagib krova 10°, sukladno dostignućima tehnologije (prema napatku ZVDH-a za krovne podloge, slaganu hidroizolaciju i metražnu hidroizolaciju i osnovnim pravilima DDH-a)

Više o temi "odgovarajuće dodatne mjere protiv kiše" ćete naći u našim tehničkim informacijama za planere i obrađivače.

Zahtjevniji kriteriji na temelju:

korištenja: potkrovlje, prije svega u stambene svrhe (= dva zahtjevnija kriterija)

konstrukcija: kod posebnih oblika krovova (npr. leptirasti krovovi), kod velikih duljina rožnika (> 10 m), i kod izrazito raščlanjenih oblika krovova (npr. žlijebovima, tavanskim prozorima itd.)

klimatskih prilika: eksponirani položaj, ekstremna lokacija, regije s obiljem snježnih oborina, vjetrovite regije

Tehnička postrojenja na ili u sklopu sustava krova, klima klima uređaji, antenski sustavi, sustavi za hodanje po krovu, sustavi rasvjete i sustavi za hvatanje snijega itd.

Razredi

Razred 1: nepropusna krovna podloga (1. 1.)

Razred 2: nepromočiva krovna podloga (1. 2.)

Razred 3: hidroizolacija sa zaštićenim šavom i perforacijom (2. 1.)
metražna hidroizolacija sa zaštićenim šavom i perforacijom (3. 1.)

Razred 4: toplinski spojena / zalijepljena hidroizolacija (2. 2.)
prekrivena hidroizolacija od bitumenskih staza (2. 3.)
metražna hidroizolacija sa zaštićenim šavom (3. 2.)

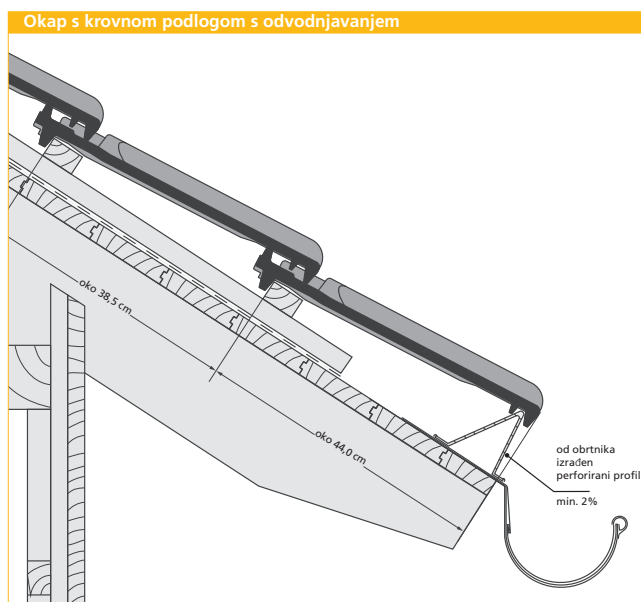
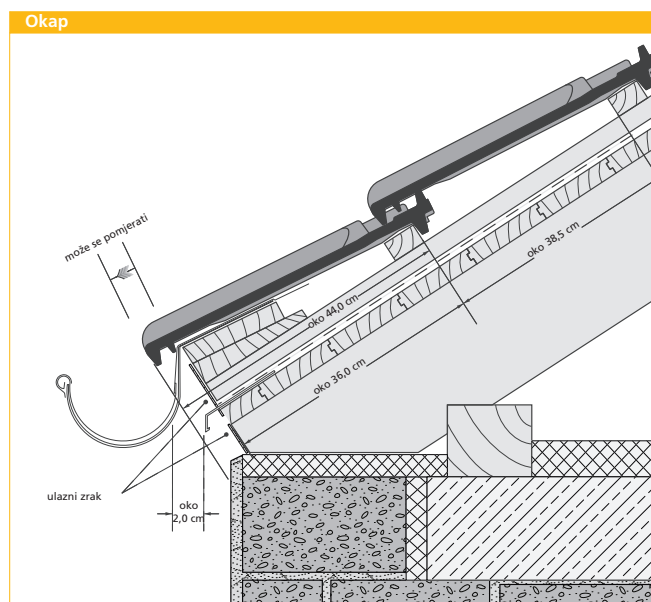
Razred 5: preklapljena / presavijena metražna hidroizolacija (2. 4.)

Razred 6: metražna hidroizolacija (3. 3.)

Pregled ostalih zahtjevnijih kriterija

Nagib krova	bez dodatnih zahtjevnijih kriterija*	jedan dodatni zahtjevniji kriterij*	dva dodatna zahtjevnija kriterija*	tri dodatna zahtjevnija kriterija*
≥ 22°	Razred 6	Razred 6	Razred 5	Razred 4
od < 22° do ≥ 18°	Razred 4	Razred 4	Razred 3	Razred 3
od < 18° do ≥ 14°	Razred 3	Razred 3	Razred 3	Razred 3*
od < 14° do ≥ 10°	Razred 2	Razred 2	Razred 1	Razred 1

* Dodatne mjere koje se navode u tablici su minimalne mjere, uzimajući u obzir tablicu 1 napatka za krovne podloge, slaganu hidroizolaciju i metražnu hidroizolaciju. Podložne ploče valja svrstavati sukladno klasifikaciji u napatku za krovne podloge, slaganu hidroizolaciju i metražnu hidroizolaciju. Zahtjevniji kriteriji čine kategorije sukladno poglavlju 1. 1. 3. Dodatni zahtjevniji kriteriji mogu proizaći iz valorizacije unutar određene kategorije sukladno 1.1.3. Npr. na temelju klimatskih prilika može proizaći više zahtjevnijih kriterija. Samo dopustivo ako su uporabljeni proizvodi, uključujući pribor (brtvne trake ili mase za brtvljenje ispod spojnih letava, ljepljive trake, primarno konfekcionirana zaštita za šavove) u sklopu ispitivanja otpornosti na udare kiše te 24-satne provjere na kišu kod nagiba krova od 15°. U suprotnome valja odabrati sljedeću višu klasu. Moraju se uzeti u obzir ograničenja od strane proizvođača. Napomene za osiguranje perforacije nalaze se u tehničkom listu proizvoda. Mogu se koristiti u razredima 3 do 6.



CAD crteži dimenzionirani su prema mjerilu. Ovdje reproducirano mjerilo je 1:10. Preporučavamo uporabu okapnog lima. Za individualno planiranje stoje svi crteži u obliku CAD crteža na stranici www.erlus.com na raspolaganju za izravan prijenos s interneta na vaše računalo.



Prirodno crvena



Engoba crvena



Engoba bakrenosmeđa



Engoba antracitna

Ergoldsbacher Großfalzziegel XXL® nadmašuje karakteristike kakvoće koje se zahtijevaju u normi za krovne crijepove DIN EN 1304, što je odlika svih glinenih crijepova Ergoldsbacher. Krovni crijevovi Ergoldsbacher su prirodni građevinski materijal. Prirodnost je prepoznatljiva i po tome što se pojedinačni crijevovi međusobno razlikuju po nijansama boja.

Pošto se u državama diljem Europe primjenjuju različiti pravilnici i različite tradicije obrtnika kod rukovanja materijalom, prioritet imaju naši propisi proizvođača. Dopunske mjere radi zaštite od vrtloga vjetra valja općenito izvoditi sukladno pravilima koja su na snazi.

Dimenzije i težine koje se navode su normalne vrijednosti. Na temelju preinaka u sirovini i različitih reakcija na skupljanje nije uvijek moguće izbjeći odstupanja u dimenziji. Stoga je svrsishodno prije uporabe crepova na gradilištu provjeriti dimenzije koje su predviđene za pokrivanje.

Pojedinačne nepravilnosti na jedinicama su uvjetovane proizvodnjom i prijevozom, ali nemaju negativnog utjecaja na kakvoću krovnog crijepa.



Standardni crijev



Polovični crijev



Rubni crijev
lijevo



Rubni crijev
desno



Crijev s dvostrukim torusom¹⁾



Crijev zračnik²⁾



Crijev za zadržavanje
snijega



Crijev grebeni razdjelni



Sljemeni crijev br. 15



Sljemeni crijev br. 18



Sljemeni crijev zračnik br. 19 Lü³⁾



Sanitarni zračnik od
aluminija^{4) 5)}



Crijev s provodnicom od
aluminija za fotonaponske sustave⁵⁾



Crijev s nosačem od aluminija
za solarne sustave⁵⁾



Crijev s alumijskim
pokrovom za antene⁵⁾

- 1) Širina pokrivanja oko 25 cm
2) Promjer prozračivanja 32 cm²
3) Preporučeno za prozračivanje od čiste karamike do 10 m dužine rožnika
4) 125 mm, promjer prozračivanja 122 cm²
5) s temeljnom pločom

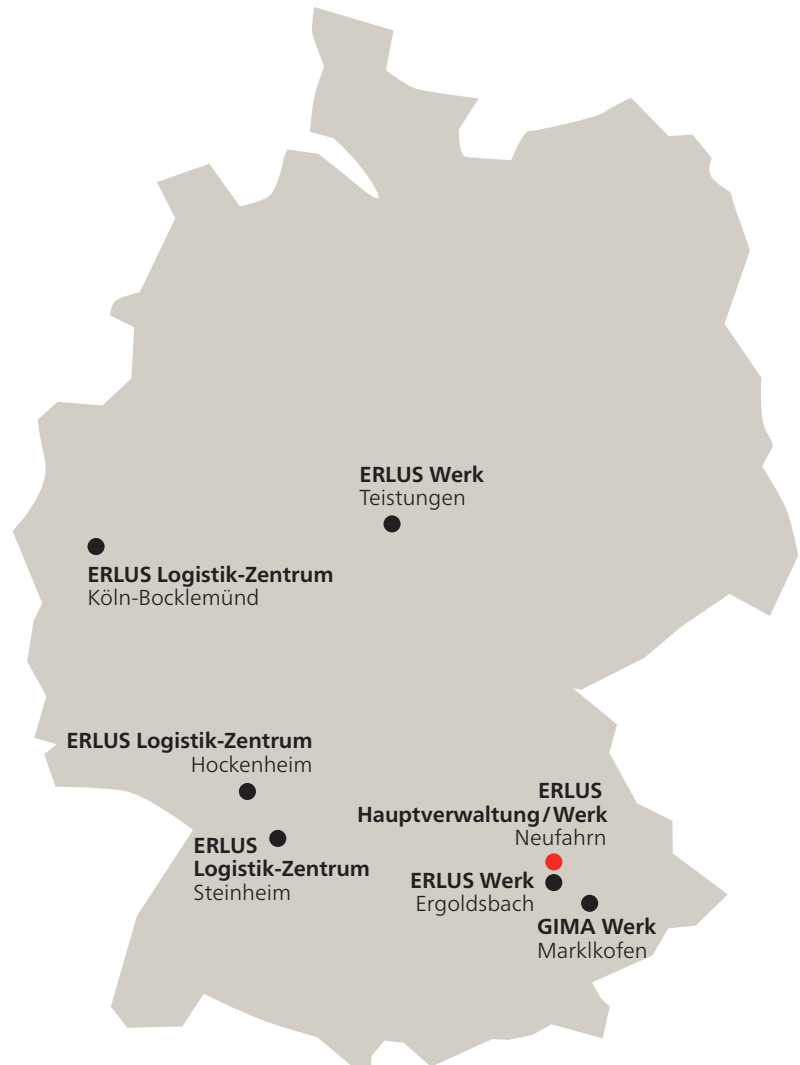
Naš prodajni program sadrži dodatno:

- ERLUS sustav za hodanje po krovu od aluminija, s praškastim premazom
- ERLUS sustav za hvatanje snijega od aluminija, s praškastim premazom
- Termalni adapteri od plastike
- ERLUS univerzalne spojnice protiv oluje prema DIN EN 14437
- Sljemene spojnice itd.

Zatražite naš prospekt ERLUS pribor za sustave!

ERLUS AG

Hauptstraße 106
84088 Neufahrn/NB
T 08773 18-0
F 08773 1849300
info@erlus.com
www.erlus.com



Pridržava se pravo na preinake modela i boja. U tiskanom materijalu se ne može zajamčiti reprodukcija boja koja su vjerne izvorniku.

Akualnost prospekta: izdanje od 10/2018.

Napomena o autorskim pravima © ERLUS AG 2018. Sva prava pridržana. Umnožavanje, preinačenje ili prosljeđivanje u bilo kojem obliku ili na bilo kojem mediju ili pohranjivanje u bazi podataka ili nekom drugom sustavu za pohranu podataka ove autorskim pravom zaštićene dokumentacije u cijelosti ili samo izvadaka iste dopušteno je samo uz prethodno odobrenje tvrtke ERLUS AG. Korištenje bez prethodnog odobrenja smatra se kršenjem odgovarajućih odredbi o autorskim pravima.