

# Ergoldsbacher **Karat**<sup>®</sup>

Dati tecnici

**SCHEMA PRODOTTO**



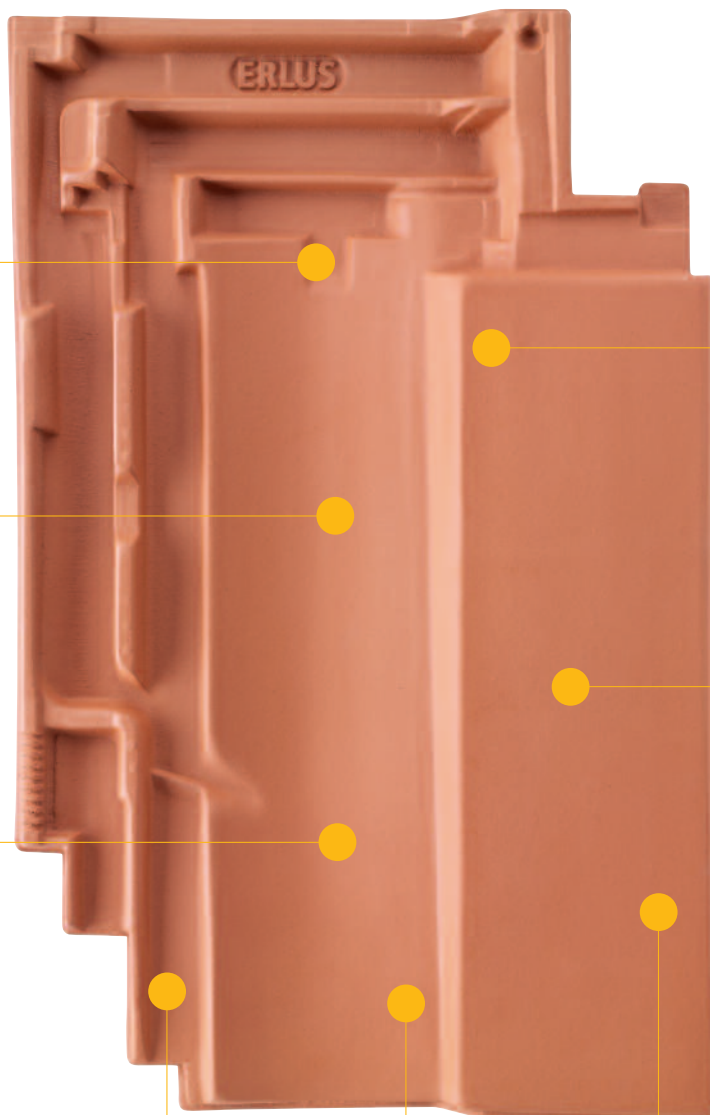
**ERLUS** 

Qualità dalla Germania

## Ergoldsbacher Karat®

una tegola caratterizzata da un ottimo design: senza tempo, sempre attuale da ormai quasi 50 anni.

Dopo quasi 50 anni, ormai si può davvero tranquillamente parlare di un modello classico del design. Infatti fino ad oggi il modello Ergoldsbacher Karat® non ha perso niente della sua attualità. Si sposa perfettamente con l'architettura moderna ed ha caratteristiche tecniche uniche. Con una pendenza del tetto standard di 16° (min. 7°), questa tegola è ideale per tetti con basse pendenze. Questo soprattutto sulla base della sua forma. Questa tegola è stata progettata per renderla particolarmente resistente alla pioggia: incastro triplo sulla parte superiore, incastro doppio laterale e quadrupla angolatura con perno di serramento protetto.



**Particolarmente resistente alla pioggia**  
grazie all'incastro triplo sulla parte alta e all'incastro doppio laterale

**Unico produttore sul mercato**

**Grande varietà di colori**

**Accessori completi**  
compresi accessori in alluminio, tutto da un unico fornitore

**Pendenza del tetto standard 16°**

**Quadrupla angolatura**  
con perno di serramento protetto

**Design unico**  
Alternativa inconfondibile alla tegola liscia

**iF DESIGN AWARD**  
per il modello Karat® argento titanio



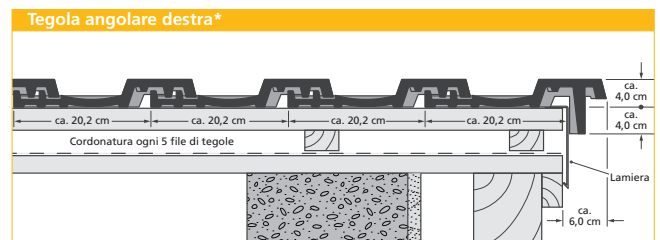
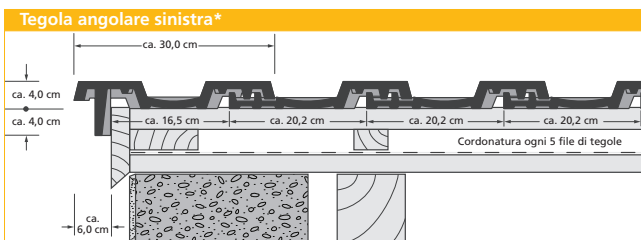
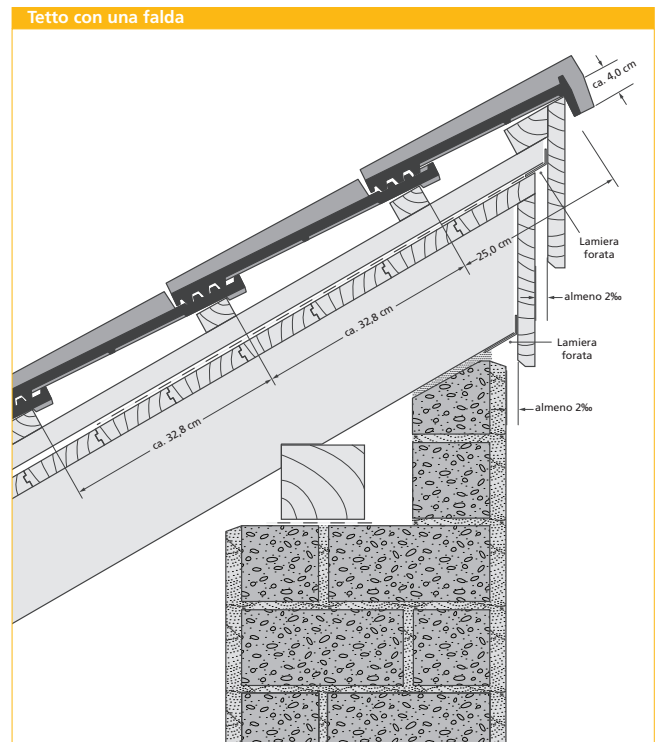
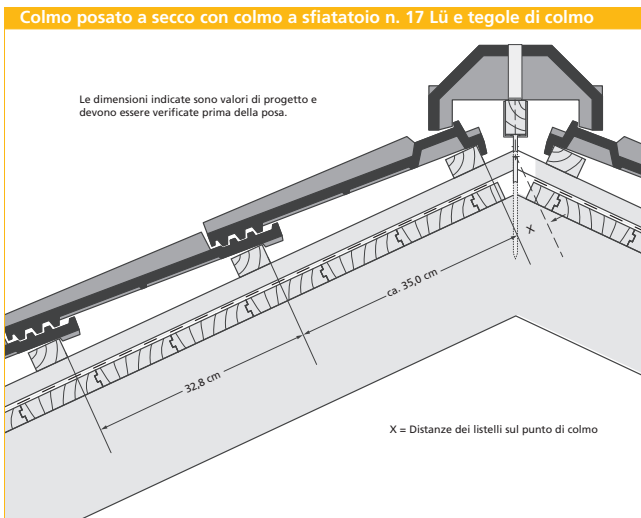






## Dati tecnici

Dimensioni:	ca. 27,0 x 42,0 cm
Passo:	ca. 32,6 – 33,1 cm
Larghezza di copertura:	ca. 20,2 cm
Fabbisogno al mq:	ca. 15 pezzi
Peso unitario:	ca. 3,3 kg
Peso/mq compreso il listello secondo DIN 1055:	ca. 0,55 kN/mq
Peso reale:	ca. 50 kg/mq
Contenuto del bancale:	240 pezzi
Peso del bancale:	ca. 820 kg
Resistenza alla grandine:	Classe 4
Dimensioni della confezione:	5 pezzi



\* Su un tetto piano il foro per il fissaggio delle tegole laterali deve essere sigillato in modo permanentemente elastico (p.es. viti da lattonieri).

## Indicazione delle dimensioni per realizzazione con

X = Distanze dei listelli sul punto di colmo in mm

Pendenza del tetto in °	Tegole di colmo <sup>1)</sup>										Tegole standard <sup>2)</sup>											
	10	15	20	25	30	35	40	45	50	55	60	10	15	20	25	30	35	40	45	50	55	60
Colmo n. 17	-	-	-	-	-	-	-	-	-	-	-	65	65	60	60	60	50	55	50	40	45	40
Colmo n. 17 Lü	65	60	60	60	60	50	50	45	35 <sup>2)</sup>	-	-	65	65	60	60	60	50	55	55	-	-	-
Colmo n. 19 Lü	40	40	40	35	35	30	20	20	20	-	-	55	50	45	45	45	45	35	30	-	-	-

1) senza sottocolmo ventilato 2) con sottocolmo ventilato

## Ulteriori requisiti per la tegola Ergoldsbacher Karat®\*

**Pendenza standard del tetto 16°, pendenza minima del tetto 7°, convalidati da prove di laboratorio e da decenni di utilizzo da parte di posatori esperti, conformemente alle regole comunemente riconosciute della tecnica** (in appoggio alla scheda di ZVDH\* "Sottotetti, sottocoperture, sottoposizioni" e alle regole di base di DDH\*\*\*)

\* ZVDH: Unione centrale degli artigiani tedeschi per le coperture di tetti

\*\* DDH: Artigiani tedeschi per le coperture di tetti

### Ulteriori requisiti vanno adottati a seguito di

**Utilizzo:** piano di soppalco, in particolare a scopi abitativi (= due requisiti)

**Costruzione:** Forme di tetti particolari (ad es. tetti a farfalla), falsi puntoni lunghi (oltre 10 m), tetti dalle forme fortemente strutturate (ad es. con gole, abbaini, ecc.)

**Condizioni climatiche:** zone esposte, località estreme, zone caratterizzate da abbondanti nevicate, zone molto ventose

**Impianti tecnici:** sistemi sul tetto o nel tetto, climatizzatori, impianti di antenna, scalette, sistemi di lucernari o di griglie per la neve, ecc.

### Classi

**Classe 1:** sottotetto impermeabile (1.1.)

**Classe 2:** sottotetto resistente alla pioggia (1.2.)

**Classe 3:** sottocopertura con giunti saldati o incollati e sigillatura dei fori (2.1.)

sottocopertura con telo traspirante sospeso con giunti saldati o incollati e sigillatura dei fori (3.1.)

**Classe 4:** sottocopertura con giunti saldati o incollati (2.2.)

sottocopertura con membrana bituminosa sotto listello (2.3.)  
sottocopertura con telo traspirante sospeso con giunti saldati o incollati (3.2.)

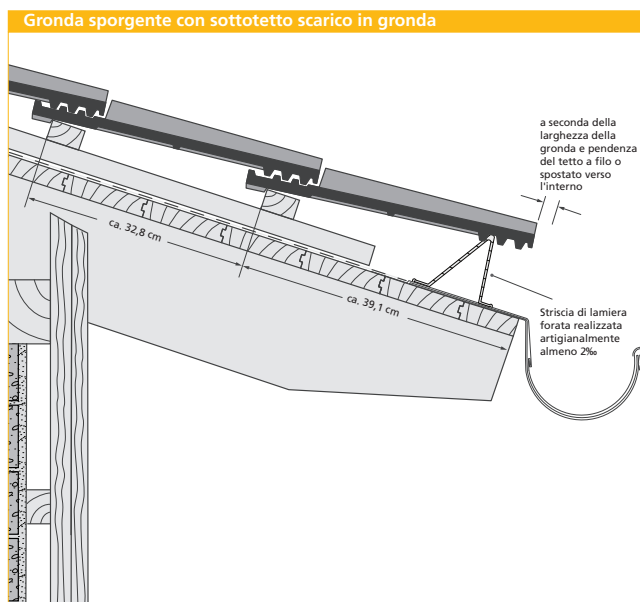
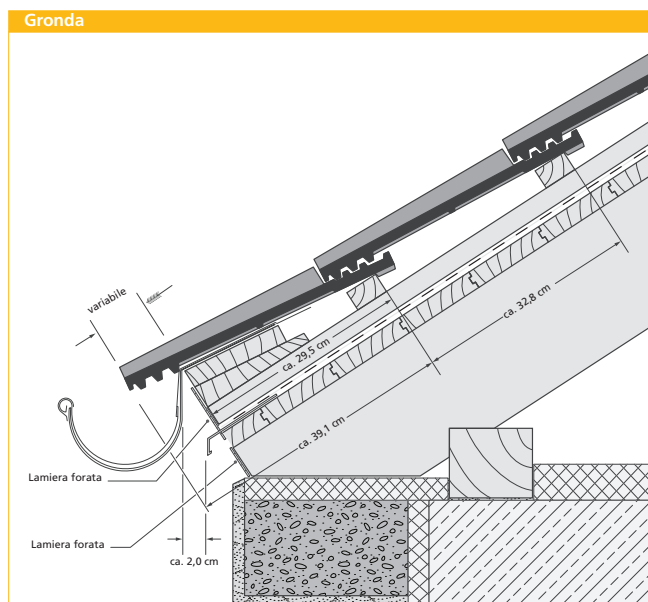
**Classe 5:** sottocopertura con giunti sovrapposti o incastrati (2.4.)

**Classe 6:** sottocopertura con telo traspirante sospeso (3.3.)

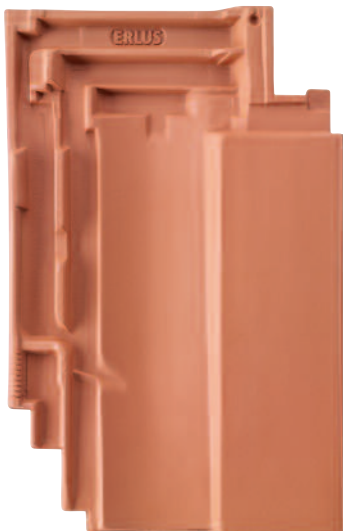
Tabella ulteriori requisiti

Pendenza del tetto	Nessun ulteriore requisito*	Un'ulteriore requisito*	Due ulteriori requisiti*	Tre ulteriori requisiti*
≥ 22°	Classe 6	Classe 6	Classe 5	Classe 4
da < 16° a ≥ 12°	Classe 4	Classe 4	Classe 3	Classe 3
da < 12° a ≥ 10°	Classe 3	Classe 3	Classe 3	Classe 3*
da < 10° a ≥ 7°	Classe 2	Classe 2	Classe 1	Classe 1

\* Gli ulteriori requisiti citati nella tabella sono misure minime, in considerazione della tabella 1 della scheda "sottotetti, sottocoperture". Le piastre di sottocopertura sono da assegnare ai sensi della classificazione contenuta nella scheda per "sottotetti, sottocoperture". Ulteriori requisiti costituiscono delle categorie ai sensi del capitolo 1.1.3. Ulteriori requisiti possono venirsene a creare dal peso all'interno di una categoria ai sensi di 1.1.3. Ad esempio, le condizioni climatiche possono richiedere più requisiti. Consentito solo se il produttore ha presentato un riscontro della sicurezza funzionale dei prodotti impiegati, compresi gli accessori (nastri isolanti o mastici isolanti sotto i controlistelli, sistemi di fissaggio senza graffe) nell'ambito di un test della pioggia battente così come di un test di esposizione alla pioggia su un tetto con inclinazione di 15° gradi. In caso contrario è da selezionare la classe immediatamente superiore. Sono da considerare le limitazioni indicate dal produttore. Le avvertenze sulla sicurezza antiperforazione sono da desumere dalle schede prodotti. Esse possono essere utilizzate nelle classi da 3 a 6.



I disegni non sono in scala. I disegni CAD in scala possono essere scaricati dal sito HYPERLINK "<http://www.erlus.com>". ERLUS consiglia l'impiego di una lamiera per la linea gronda.



Rosso naturale



Marrone rame



Antracite



Argento titanio



Nero diamante

Come tutte le tegole della serie Ergoldsbacher, anche **Ergoldsbacher Karat®** va oltre le caratteristiche qualitative richieste dalla norma DIN EN 1304 relativa alle tegole. Le tegole Ergoldsbacher sono realizzate unicamente con materiali naturali, riconoscibili dalla diversità delle nuance di colorazione.

Il colmo a sfiatatoio n. 17 Lü completamente in ceramica garantisce una ventilazione del tetto molto efficace. Ulteriori requisiti (ad. es. sottocopertura con telo) vengono applicati in base alle regole di volta in volta in vigore per le coperture dei tetti con tegole se questi sono stati convenuti contrattualmente.

Poichè nei diversi paesi europei sono in vigore regolamentazioni e tradizioni di posa diverse, hanno la priorità le nostre disposizioni di produttore. Le misure aggiuntive per la protezione contro l'effetto di aspirazione del vento devono essere generalmente eseguite ai sensi delle relative regolamentazioni in vigore.

Le dimensioni e i pesi indicati sono valori normali. In funzione dei cambiamenti che può subire la materia prima e del fenomeno di ritiro del materiale, non è sempre possibile evitare divergenze dimensionali. È quindi opportuno verificare le dimensioni di copertura direttamente in cantiere, prima di posare le tegole.

Le lesioni occasionali sono dovute alla produzione e al trasporto, e non compromettono la qualità delle tegole.



Tegola standard



Tegola angolare sinistra



Tegola angolare destra



Tegola a doppia onda <sup>1)</sup>



Tegola di colmo



Tegola angolare di colmo sinistra



Tegola angolare di colmo destra



Tegola di colmo a doppia onda



Tegola di falda



Tegola angolare di falda sinistra



Tegola angolare di falda destra



Tegola di falda a doppia onda



Tegola per aerazione <sup>2)</sup>



Colmo n. 17



Colmo a sfiatatoio n. 17 <sup>3)</sup>



Sfiatatoio sanitario in alluminio <sup>4) 5)</sup>



Passaggio per impianti solari <sup>5)</sup>



Porta-solar in alluminio <sup>5)</sup>



Passaggio per antenna in alluminio <sup>5)</sup>



Trevie per colmo

- 1) larghezza di copertura ca. 22,5 cm  
 2) sezione di aerazione 10 cmq  
 3) consigliabile per la ventilazione completamente in ceramica fino a 10 m di falda  
 4) Ø 125 mm, sezione di aerazione 122 cmq  
 5) con lastra di supporto

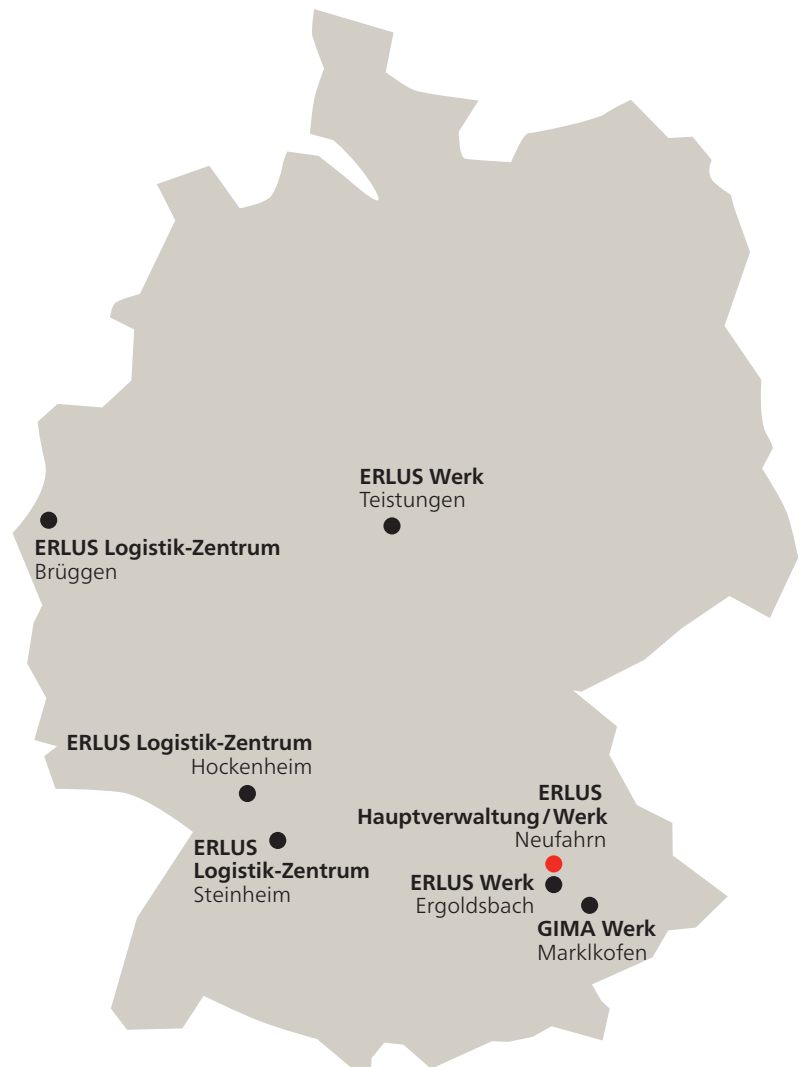
#### Altri accessori:

- ERLUS sistemi pedonabili in alluminio, verniciati a polveri
- ERLUS sistemi paraneve in alluminio, verniciati a polveri
- ERLUS sfiatatoio sanitario in ceramica Ø 125
- Adattatore termico in ceramica
- ERLUS ganci universali a DIN EN 14437
- Ganci fermacolmo, etc.

**Richiedi il nostro catalogo Erloton® accessori!**

## ERLUS AG

Hauptstraße 106  
84088 Neufahrn/NB  
T 08773 18-0  
F 08773 1849300  
info@erlus.com  
www.erlus.com



I testi contenuti in questo prospetto sono traduzioni dal tedesco. Considerato che, a causa di un'interpretazione linguistica, possono esserci delle differenze, ricordiamo espressamente che è il solo contenuto originale ad essere vincolante. Nel dubbio vale sempre la normativa DIN EN 1304. I colori originali nella stampa non possono essere garantiti!

**Questo depliant è aggiornato dal giugno 2017.**

**Avviso sui diritti d'autore (Copyright)** © ERLUS AG 2017. Tutti i diritti riservati. Senza il previo permesso della ERLUS AG, la presente documentazione, protetta da diritti d'autore, non può essere sia completamente sia parzialmente riprodotta, modificata oppure messa a disposizione di terzi non importa in quale forma o media, oppure trascritta in un'altra banca dati, oppure salvata in un diverso sistema di memorizzazione dati. Un utilizzo senza il previo permesso di cui sopra vale quale infrazione alle vigenti leggi sui diritti d'autore (Copyright).