

Ergoldsbacher **Karat**<sup>®</sup>

Détails techniques

FICHE PRODUIT



**ERLUS** <sup>e</sup>

FABRICATION ALLEMANDE

## Ergoldsbacher Karat®

Une tuile au design affirmé : intemporelle et contemporaine depuis 50 ans.

Forte d'une expérience de 50 ans, cette tuile technique au design exclusif a largement fait ses preuves. La tuile Karat® n'a cependant rien perdu de son actualité : Elle valorise parfaitement les architectures modernes et est techniquement unique. Avec une pente nominale de 16° ( et une pente minimale à 7°) elle est idéale pour couvrir les toitures à très faibles pentes.

La conception et la technicité impressionnante de ses emboîtements la rendent tout particulièrement résistante à la pénétration des eaux pluviales: elle bénéficie d'un triple emboîtement en tête, d'un double emboîtement latéral large et profond et d'un quadruple recouvrement à l'angle des tuiles avec goupille de verrouillage en protection.

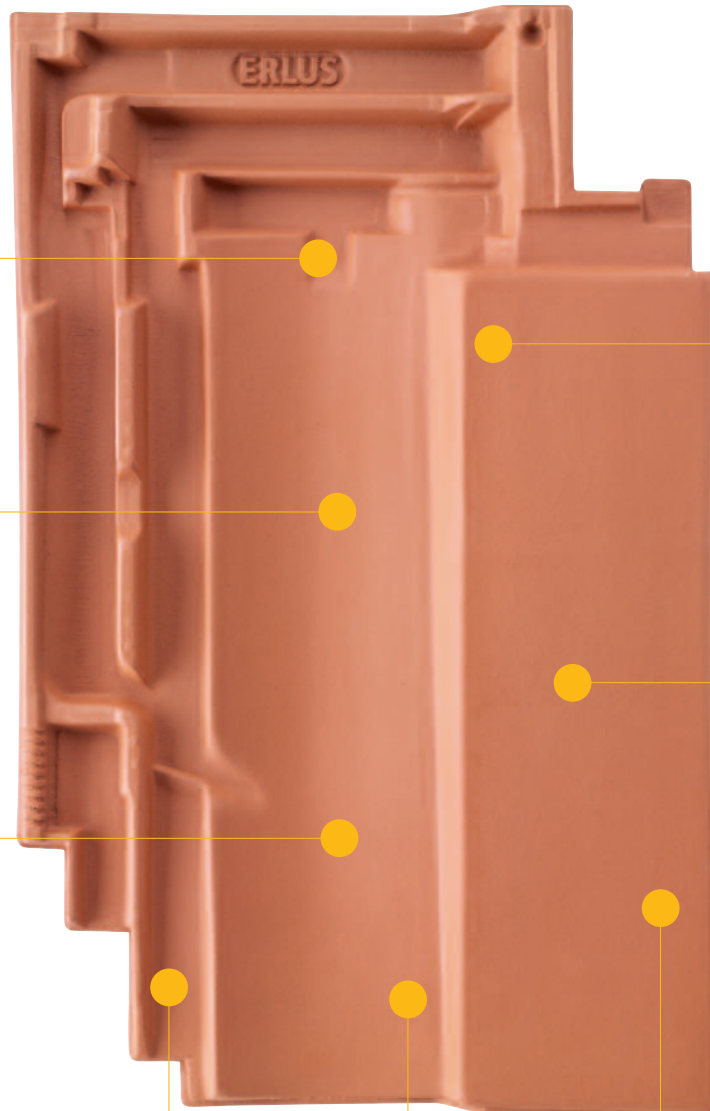
Particulièrement résistante à la pénétration des eaux pluviales grâce à son triple emboîtement en tête et à son double emboîtement latéral.

Grand choix de coloris

Pente nominale (sans écran) : 16°

### Design exclusif

Alternative originale et fonctionnelle aux tuiles à pignon plat



Unique sur le marché

Gamme complète d'accessoires de qualité y compris tuiles en aluminium

Quadruple recouvrement à l'angle des tuiles avec goupille de verrouillage en protection.

Lauréate des IF design award  
Pour la tuile Karat titane argenté



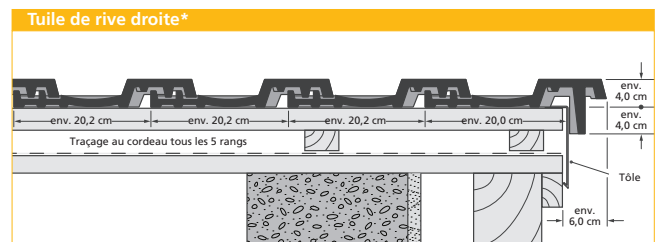
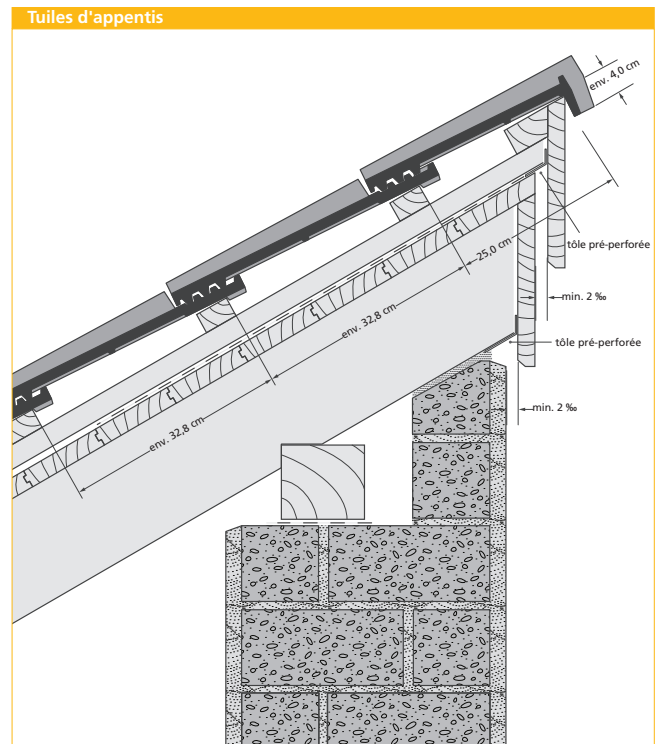
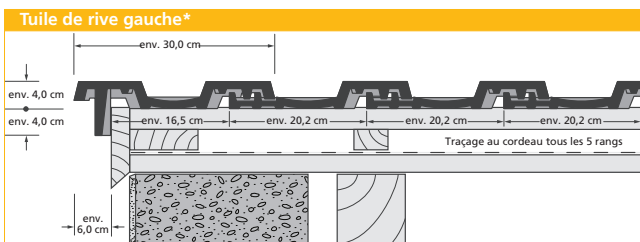
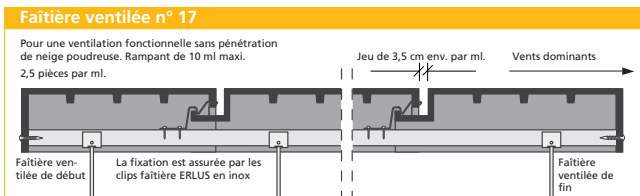
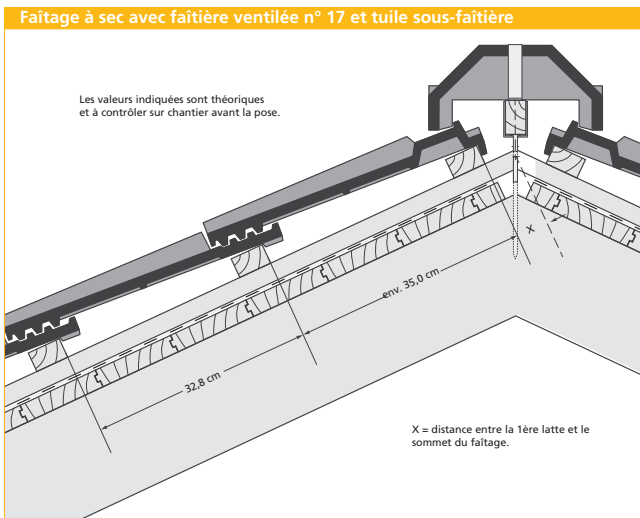






## Caractéristiques techniques

Dimensions :	env. 27,0 x 42,0 cm
Pureau moyen :	env. 32,6 – 33,1 cm
Largeur utile :	env. 20,2 cm
Tuiles par m <sup>2</sup> :	env. 15 pièces
Poids au m <sup>2</sup> , selon DIN 1055, lattage inclus :	env. 0,55 kN/m <sup>2</sup>
Poids réel au m <sup>2</sup> sans lattage :	env. 50 kg/m <sup>2</sup>
Nombre de pièces par palette :	240 pièces
Poids de la palette :	env. 860 kg
Paquets de :	5 pièces
Classe de résistance à la grêle :	4



\* Dans le cas de faible pente, prévoir une fixation étanche au niveau des trous de clouage de la tuile de rive.

### Distance entre l'axe du faitage et la 1ère latte

X (distance) en mm	avec tuiles de sous-faitage <sup>1)</sup>										avec tuiles standards <sup>2)</sup>											
	10	15	20	25	30	35	40	45	50	55	60	10	15	20	25	30	35	40	45	50	55	60
Faitière n° 17	-	-	-	-	-	-	-	-	-	-	-	65	65	60	60	60	50	55	50	40	45	40
Faitière ventilée n° 17	65	60	60	60	60	50	50	45	35 <sup>2)</sup>	-	-	65	65	60	60	60	50	55	55	-	-	-
Faitière ventilée n° 19	40	40	40	35	35	30	20	20	20	-	-	55	50	45	45	45	45	35	30	-	-	-

1) sans closoir 2) avec closoir

La mise en oeuvre des tuiles Karat® doit être conforme aux prescriptions du D.T.U. 40.21 (travaux de couverture en tuiles de terre cuite à emboîtement et à glissement) pour tout chantier réalisé en France.

### Prescriptions de pose ERLUS pour la tuile Karat® et le type de sous-couverture à mettre en oeuvre selon la pente du toit ainsi que les contraintes supplémentaires constatées sur chantier

d'après la fiche technique sous-toitures, écrans rigides de sous-toiture et écrans souples de sous-toitures de la ZVDH (Fédération Nationale des artisans couvreurs allemands) et d'après les règles de base des couvreurs, pente nominale 16°, pente minimale 7°, selon les avancées technologiques actuelles.

#### Contraintes supplémentaires à prendre en compte et à additionner le cas échéant :

**Utilisation :** Combles aménagés (2 contraintes)

**Construction :** Formes de toitures particulières (par ex. toit en V/papillon); Rampants de grande longueur (> 10 m); Toitures avec de nombreux points singuliers (nœuds, lucarnes)

**Conditions climatiques :** Situation exposée; Localisation extrême; Zone très enneigée; Zone très exposée au vent

**Installations techniques :** Panneaux solaires intégrés ou en surtoiture; Système de climatisation sur le toit; Installation d'antenne; Système de circulation sur le toit; Fenêtre de toit

#### Classes

**Classe 1:** Membrane étanche à l'eau recouvrant la contrelatte, soudée ou collée

**Classe 2:** Sous-couverture sécurisée à la pluie comme complément d'étanchéité simple posée sous la contrelatte avec traitement consolidé des joints/raccords et étanchéité des clous posés sous la contrelatte

**Classe 3:** Ecran souple ou rigide posé sur un support continu (isolant ou voligeage) avec traitement consolidé des joints/raccords et étanchéité des clous sous la contrelatte

Ecran souple posé sur support discontinu (sans isolant en contact) avec un traitement consolidé des joints/raccords et étanchéité des clous sous la contrelatte

**Classe 4:** Sous-toiture souple ou rigide posée sur support continu (isolant ou voligeage) avec traitement consolidé des joints

Sous-toiture bitumeuse posée sur support continu (isolant ou voligeage) avec chevauchement et clouage des lés

Ecran souple posé sur support discontinu (sans isolant en contact) avec traitement consolidé des joints/raccords

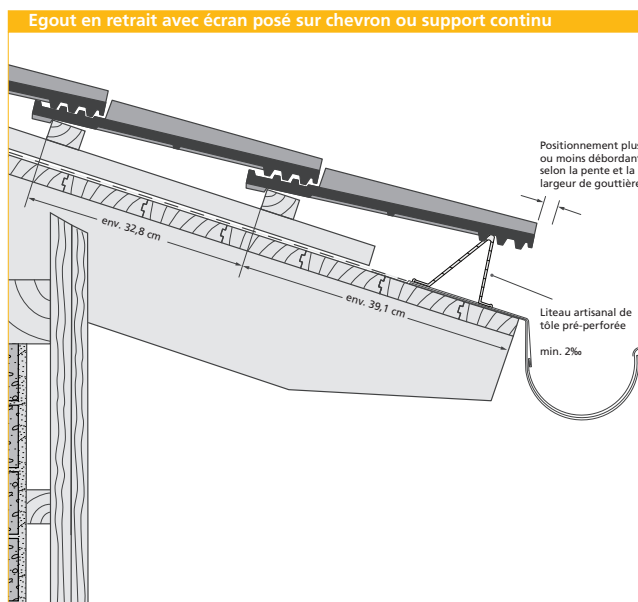
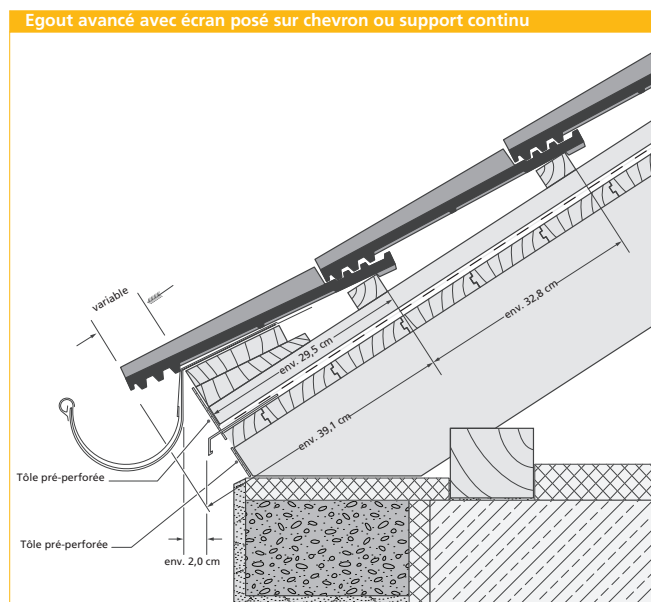
**Classe 5:** Ecran de sous-toiture souple ou rigide posé sur support continu (isolant ou voligeage) avec chevauchement des lés

**Classe 6:** Ecran souple de sous-toiture posé sur support discontinu (sans isolant en contact) avec chevauchement des lés

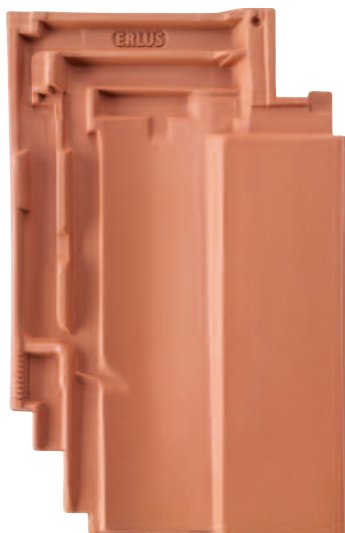
#### Définition du type de sous-couverture à utiliser

Pente du toit	aucune contrainte supplémentaire*	une contrainte supplémentaire*	deux autres contraintes supplémentaires*	trois autres contraintes supplémentaires*
≥ 16°	Classe 6	Classe 6	Classe 5	Classe 4
de < 16° à ≥ 12°	Classe 4	Classe 4	Classe 3	Classe 3
de < 12° à ≥ 10°	Classe 3	Classe 3	Classe 3	Classe 3*
de < 10° à ≥ 7°	Classe 2	Classe 2	Classe 1	Classe 1

\* Les prescriptions supplémentaires figurant dans le tableau sont des prescriptions minimales et se réfèrent au tableau 1 de la fiche technique sous-toitures, écran rigide de sous-toiture, écran souple de sous-toiture. Les panneaux de sous-toiture sont à répertorier d'après la classification de la fiche technique pour les sous-toitures, écrans rigides et écrans souples de sous-toiture. Les contraintes accrues constituent des catégories selon le chapitre 1.1.3. D'autres contraintes accrues peuvent apparaître en raison de la pondération à l'intérieur des catégories selon 1.1.3. Par ex. des conditions climatiques exceptionnelles peuvent donner lieu à d'autres contraintes accrues. Autorisée seulement lorsque le fabricant a testé la sécurité d'emploi des produits utilisés, y compris des accessoires (bandes d'étanchéité, ruban adhésif, mastic d'étanchéité, consolidations de raccords pré-confectionnés, entre autres) dans le cadre d'un contrôle d'étanchéité aux pluies battantes. Dans le cas contraire, il faut choisir la classe supérieure juste au-dessus.



Les schémas ci-dessus ne sont pas dessinés à l'échelle. Vous pouvez obtenir les schémas à l'échelle, sous format CAD, en les téléchargeant directement sur notre site internet: [www.erlus.com](http://www.erlus.com)



Rouge naturel



Brun cuivré



Anthracite



Titane argenté



Noir diamant

Comme toutes les tuiles ERLUS, la tuile **Ergolsbacher Karat®** va bien au-delà des exigences de qualité fixées par la norme DIN EN 1304. De par ses constituants, la tuile ERLUS est un matériau entièrement naturel. Ceci explique que les tuiles peuvent différer entre elles au niveau des nuances de couleur.

De même, les dimensions et le poids des tuiles sont des valeurs standards: un certain nombre de variations (prévues par la norme) sont inévitables au moment de la cuisson. C'est pourquoi nous recommandons de contrôler le pureau et la largeur utile moyenne sur chantier.

La ventilation efficace d'un faitage tout-céramique peut être obtenue avec les faitières ventilées n°17 Lü.

Les éventuels défauts d'aspect extérieur pouvant résulter de la fabrication et /ou du transport n'influent aucunement sur la fonctionnalité et la qualité de la tuile.

Pour se prémunir des désordres liés au vent il convient de se conformer aux prescriptions définies par la réglementation dans chaque pays.

Comme il existe des réglementations spécifiques de mise en oeuvre dans les différents pays européens, ce sont nos prescriptions de fabricant qui s'appliquent dès lors qu'elles vont au-delà de chacune des normes nationales.



Tuile standard



Tuile de rive gauche



Tuile de rive droite



Tuile double bourrelet <sup>1)</sup>



Tuile sous-faîtière



Tuile sous-faîtière de rive gauche



Tuile sous-faîtière de rive droite



Tuile sous-faîtière double bourrelet



Tuile d'appentis



Tuile d'appentis de rive gauche



Tuile d'appentis de rive droite



Tuile d'appentis double bourrelet



Châtière <sup>2)</sup>



Faîtière / arêtier n° 17



Faîtière ventilée n° 17 Lû



Tuile alu. de ventilation sanitaire <sup>4) 5)</sup>



Tuile alu. de passage de tuyau de panneau solaire <sup>5)</sup>



Tuile alu. de support de panneau solaire <sup>5)</sup>



Tuile alu. de passage de mât d'antenne <sup>5)</sup>



Rencontre 3 directions

- 1) Largeur utile env. 22,5 cm  
 2) Section de ventilation 10 cm<sup>2</sup>  
 3) Recommandée pour la ventilation "tout céramique" jusqu'à 10ml de longueur de chevrons  
 4) Ø125 mm, section de ventilation 122 cm<sup>2</sup>  
 5) Avec tuile de base

**Autres accessoires disponibles :**

- Tuile alu. de circulation sur le toit
- Tuile alu. avec support pour échelle pare-neige
- Tuile céramique de passage de ventouse verticale
- Tuile céramique de ventilation sanitaire
- Crochets de pannetonnage universels ERLUS (selon DIN EN 14437)
- Clips faîtières

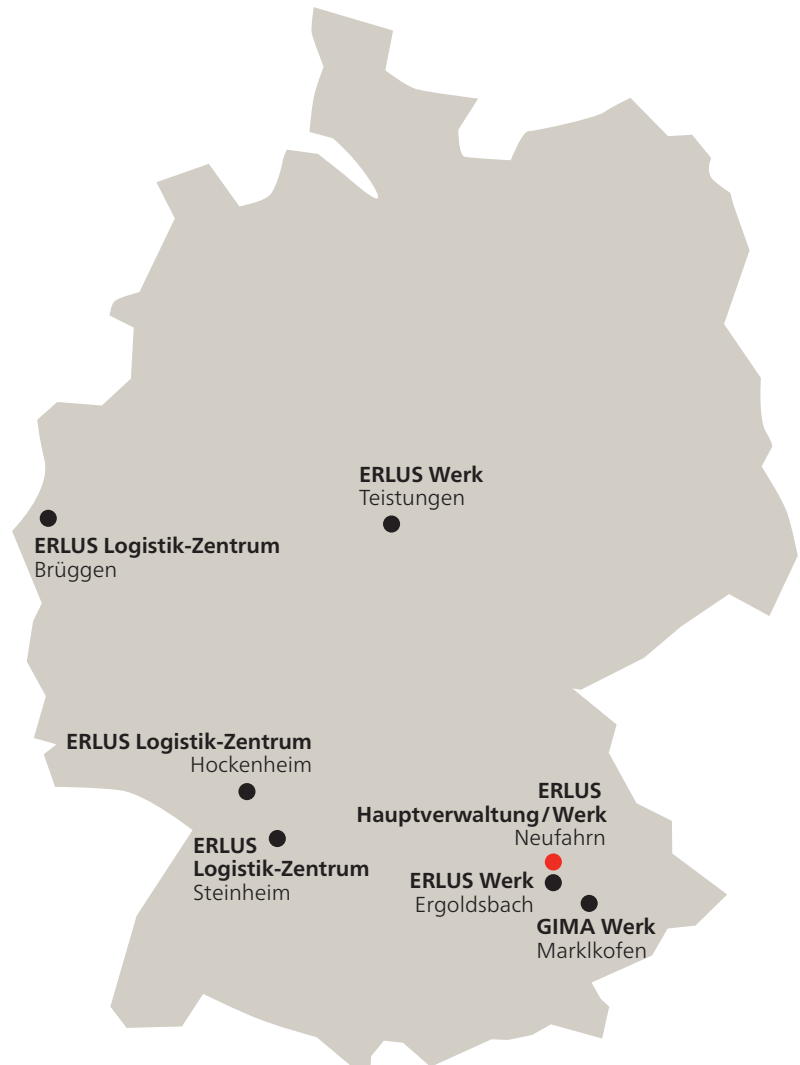
**Demandez notre documentation sur la gamme d'accessoires spécifiques : ERLTON**

## ERLUS AG

Hauptstraße 106  
84088 Neufahrn/NB  
T 08773 18-0  
F 08773 18 49 300  
info@erlus.com  
www.erlus.com

## ERLUS FRANCE

Téléphone : 06 75 87 55 67  
FAX : 03 89 71 59 61  
Courriel : info@erlus.com



Le texte du présent prospectus est une traduction de l'allemand. Pour des raisons d'interprétation linguistique, il peut y avoir des différences par rapport au texte d'origine, nous tenons à vous signaler expressément que c'est exclusivement le contenu original en langue allemande qui est juridiquement valable. En cas de doute, c'est toujours la norme DIN EN 1304 qui s'applique.

Nous nous réservons la possibilité d'apporter toutes modifications de formes et de couleurs.

**Ce prospectus correspond à notre édition de juillet 2016.**

**Information relative aux droits d'auteur** © ERLUS AG 2018. Tous droits réservés. Sauf autorisation préalable de la ERLUS AG, ces documents dont tous les droits d'auteur sont réservés ne doivent pas – même pas partiellement – être reproduits, modifiés ou diffusés sous quelque forme que ce soit ou diffusés à un média quel qu'il soit ou enregistrés dans une base de données ou un autre système de mémorisation de données. Une utilisation sans autorisation préalable est considérée comme violation des dispositions respectives régissant les droits d'auteur.